



VKM 60014

Biuletyn Techniczny – Marzec 2010



Chevrolet Aveo, Kalos, Lacetti, Nubira, Optra



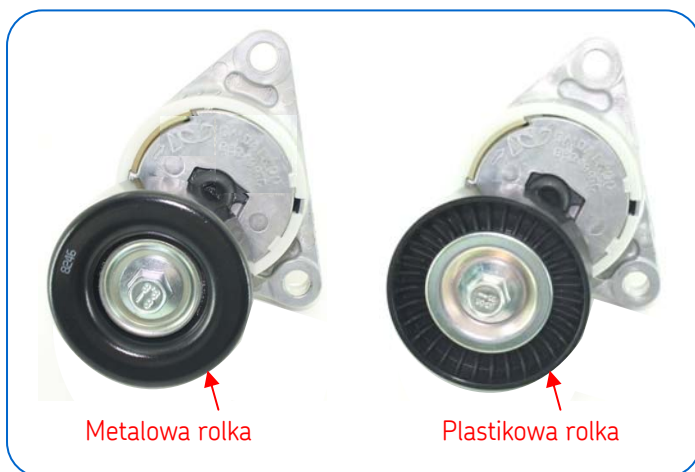
Informacja Techniczna: VKM 60014



Napinacz do Chevroleta dostarczany na pierwszy montaż nr 96349976 jest wycofany i zastąpiony napinaczem nr 96966707, który jest oferowany przez SKF w zestawie VKM 60014.

Chevrolet 96349976 (Poprzedni model)

SKF VKM 60014 (Nowy)

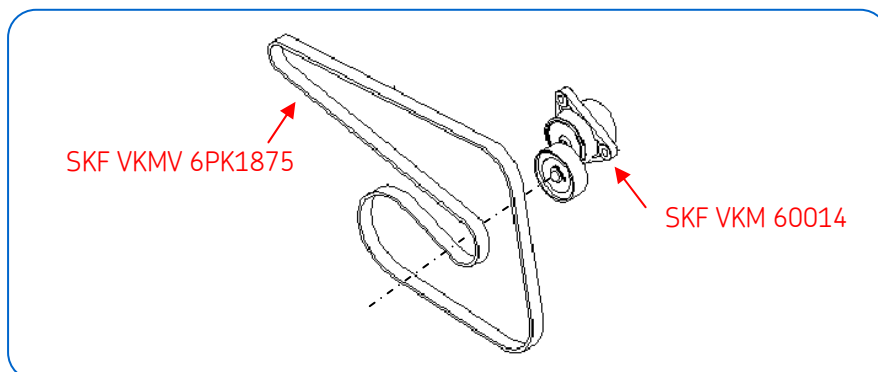


Metalowa rolka

Plastikowa rolka



Obie wersje napinacza (z plastikową i metalową rolką) nr Chevrolet 96349976 zostały zastąpione nowszą wersją SKF VKM 60014. Aby zapewnić właściwą pracę układu napinacz ten powinien być montowany łącznie z paskiem SKF VKMV 6PK1875 (referencja Chevrolet 96183108 & 96990678).



SKF VKMV 6PK1875

SKF VKM 60014